

Technische Daten

Modelle	AWP-20S	AWP-25S	AWP-30S
Abmessungen			
Arbeitshöhe*	8,12 m	9,57 m	11,00 m
Plattformhöhe	6,12 m	7,57 m	9,00 m
A Höhe – eingefahren (Standard)	1,98 m	1,98 m	1,98 m
eingefahren (Luftbereift/Schmal)	2,01 m	2,01 m	2,01 m
B gekippt** (Standard)	—	—	—
A Länge – eingefahren (Standard)	1,24 m	1,31 m	1,35 m
eingefahren (Luftbereift/Schmal)	1,60 m	1,60 m	1,60 m
S Länge – gekippt**	—	—	—
E Breite (Standard)	74 cm	74 cm	74 cm
Breite (Luftbereift)	76 cm	76 cm	76 cm
Breite (Schmal)	56 cm	56 cm	56 cm

Leistung

Tragfähigkeit	159 kg	159 kg	159 kg
Inneneinsätze:			
A A Abstützmaß (L/B) (Standard)	1,55/1,35 m	1,75/1,55 m	1,93/1,73 m
Abstützmaß (L/B) (Luftbereift/Schmal)	1,80/1,47 m	1,80/1,47 m	2,11/1,88 m
A Eckenabstand*** (Standard)	38 cm	48 cm	56 cm
Eckenabstand*** (Luftbereift/Schmal)	53 cm	51 cm	70 cm
A A Wandabstand vorn/seitlich (Standard)	15/33 cm	18/43 cm	20/53 cm
Wandabstand vorn/seitlich (Luftbereift/Schmal)	30/43 cm	25/43 cm	23/51 cm
Außeneinsätze:			
A A Abstützmaß (L/B) (Standard)	2,46/2,26 m	2,97/2,79 m	2,97/2,79 m
Abstützmaß (L/B) (Luftbereift/Schmal)	—	—	—
A Eckenabstand*** (Standard)	48 cm	76 cm	69 cm
Eckenabstand*** (Luftbereift/Schmal)	—	—	—
A A Wandabstand vorn/seitlich (Standard)	48/81 cm	74/107 cm	69/107 cm
Wandabstand vorn/seitlich (Luftbereift/Schmal)	—	—	—
Plattformabmessungen (L/B/H)			
Standard	69/66/114 cm	69/66/114 cm	69/66/114 cm
Standard mit Einstiegsklappe	69/66/114 cm	69/66/114 cm	69/66/114 cm
Schmal mit Einstiegsklappe	66/51/114 cm	66/51/114 cm	66/51/114 cm
Ultraschmal mit Einstiegsklappe	56/46/114 cm	56/46/114 cm	56/46/114 cm
Standard Glasfaser	74/67/110 cm	74/67/110 cm	74/67/110 cm

Antrieb/Energie

Antriebsart – Batteriemodelle 12 V / 110/50-60 Hz DC oder 220/50-60 Hz AC

Schall- & Vibrationspegel

Geräusch-/Schalldruckpegel (Boden)	< 70 dBA	< 70 dBA	< 70 dBA
Geräusch-/Schalldruckpegel (Plattform)	< 70 dBA	< 70 dBA	< 70 dBA
Vibration	< 2,5 m/s ²	< 2,5 m/s ²	< 2,5 m/s ²

Eigengewicht****

Wechselstrommodelle (Standard)	307 kg	330 kg	352 kg
Wechselstrommodelle (Luftbereift/Schmal)	299 kg	315 kg	331 kg
Batteriemodelle (Standard)	347 kg	371 kg	393 kg
Batteriemodelle (Luftbereift/Schmal)	340 kg	354 kg	371 kg
Druckluftantrieb (Standard)	—	—	352 kg
Druckluftantrieb (Luftbereift/Schmal)	—	—	331 kg

Normenkonformität

EU Richtlinien: 2006/42/EG – Maschinenrichtlinie (Harmonisierte Norm EN280:2013),
2004/108/EG (EMC), 2006/95/EC (LVD)

Personenlifte

AWP™ Super Series™

Technische Daten

Modelle	AWP-36S	AWP-40S
---------	---------	---------

Abmessungen

Arbeitshöhe*	13,10 m	14,29 m
Plattformhöhe	11,10 m	12,29 m
A Höhe – eingefahren (Standard)	2,78 m	2,78 m
eingefahren (Luftbereift)	---	---
B Gekippt** (Standard)	1,92 m	1,98 m
C Länge – eingefahren (Standard)	1,40 m	1,42 m
eingefahren (Luftbereift)	---	---
S Länge – gekippt**	2,97 m	2,97 m
E Breite (Standard)	74 cm	74 cm
Breite (Luftbereift)	---	---

Leistung

Tragfähigkeit	159 kg	136 kg
---------------	--------	--------

Inneneinsätze:

A G Abstützmaß (L/B) (Standard)	2,12/1,91 m	2,26/2,06 m
Abstützmaß (L/B) (Luftbereift)	---	---
H Eckenabstand*** (Standard)	74 cm	79 cm
Eckenabstand*** (Luftbereift)	---	---
A J Wandabstand vorn/seitlich (Standard)	36/64 cm	38/71 cm
Wandabstand vorn/seitlich (Luftbereift)	---	---

Außeneinsätze:

F G Abstützmaß (L/B) (Standard)	3,53/3,33 m	3,89/3,68 m
Abstützmaß (L/B) (Luftbereift)	---	---
H Eckenabstand*** (Standard)	1,02 m	1,12 m
Eckenabstand*** (Luftbereift)	---	---
Wandabstand vorn/seitlich (Standard)	1,02/1,32 m	1,12/1,52 m
A J Wandabstand vorn/seitlich (Luftbereift)	---	---

Plattformabmessungen (L/B/H)

Standard	69/66/114 cm	69/66/114 cm
Standard mit klappbarem Einstieg	69/66/114 cm	69/66/114 cm
Schmal mit klappbarem Einstieg	66/51/114 cm	66/51/114 cm
Ultraschmal mit klappbarem Einstieg	56/46/114 cm	56/46/114 cm
Standard Glasfaser	74/67/110 cm	74/67/110 cm

Antrieb/Energie

Antriebsart – Batteriemodelle	12 V / 110/50-60 Hz DC oder 220/50-60 Hz AC
-------------------------------	---

Schall- & Vibrationspegel

Geräusch-/Schalldruckpegel (Boden)	< 70 dBA	< 70 dBA
Geräusch-/Schalldruckpegel (Plattform)	< 70 dBA	< 70 dBA
Vibration	< 2,5 m/s ²	<< 2,5 m/s ²

Eigengewicht****

Wechselstrommodelle (Standard)	461 kg	472 kg
Wechselstrommodelle (Luftbereift)	---	---
Batteriemodelle (Standard)	502 kg	513 kg
Batteriemodelle (Luftbereift)	---	---
Druckluftantrieb (Standard)	---	---
Druckluftantrieb (Luftbereift)	---	---

Entspricht den Normen:

EU Richtlinien: 2006/42/EG – Maschinenrichtlinie (Harmonisierte Norm EN280:2013); 2004/108/EG (EMC); 2006/95/EG (LVD)

* Arbeitshöhe liegt 2 m bzw. 6 Fuß über der Plattformhöhe.

** Höhe im gekippten Zustand mit Standardplattform. Informationen über die Höhe im gekippten Zustand mit anderen Plattformen erhalten Sie von Ihrem Vertriebsvertreter.

*** Ecke Plattformgeländer oben bis Ecke Wand, Nivellierungsspindeln können bedient werden.

**** Das Gewicht hängt von den gewählten Optionen und/oder den länderspezifischen Normen ab (CE).
— Nicht zutreffend.

Technische Daten

Super-Straddle-Modelle	AWP-20S	AWP-25S	AWP-30S
------------------------	---------	---------	---------

Abmessungen

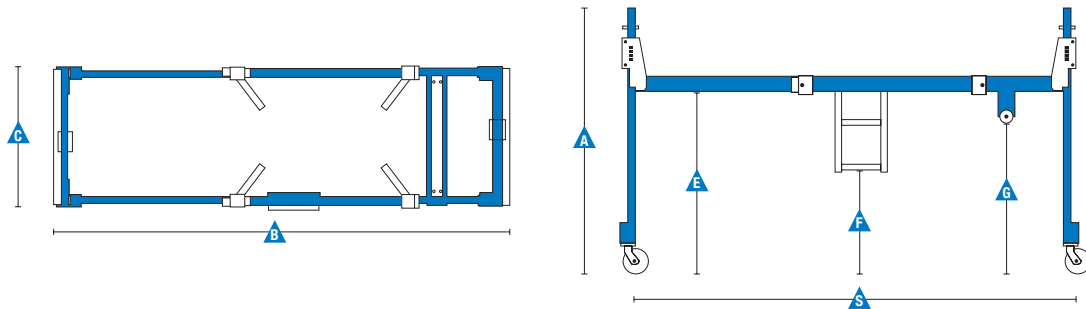
A Höhe	1,78 m	1,78 m	1,78 m
B Länge (verstellbar)	2,77 – 3,25 m	2,77 – 3,25 m	2,77 – 3,25 m
C Breite	97 cm	97 cm	97 cm
Breite mit Abstützungen (erforderlich)	1,75 m	2,05 m	2,31 m
S Radstand (verstellbar)	2,64 – 3,25 m	2,64 – 3,25 m	2,64 – 3,25 m
E Bodenfreiheit	1,22 m	1,22 m	1,22 m
F Abstand Boden-Leiter	69 cm	69 cm	69 cm
G Abstand Boden-festes Rad	1,02 m	1,02 m	1,02 m
Lagermaße (L/B/H)	2,03 m/94 cm/61 cm	2,03 m/94 cm/61 cm	2,03 m/94 cm/61 cm

Gewicht

263 kg

263 kg

263 kg



Super-Straddle-Modelle	AWP-36S	AWP-40S
------------------------	---------	---------

Abmessungen

A Höhe	1,78 m	1,78 m
B Länge (verstellbar)	2,77 – 3,25 m	2,77 – 3,25 m
C Breite	97 cm	97 cm
Breite mit Abstützungen (erforderlich)	2,57 m	2,77 m
S Radstand (verstellbar)	2,64 – 3,25 m	2,64 – 3,25 m
E Bodenfreiheit	1,22 m	1,22 m
F Abstand Boden-Leiter	69 cm	69 cm
G Abstand Boden-festes Rad	1,02 m	1,02 m
Lagermaße (L/B/H)	2,03 m/94 cm/61 cm	2,03 m/94 cm/61 cm

Gewicht

263 kg

263 kg

Ausstattung

STANDARD AUSSTATTUNG

Abmessungen

AWP-20S

- 8,12 m Arbeitshöhe
- 6,12 m Plattformhöhe
- 74 cm Fahrgestellbreite Standard
- 76 cm Fahrgestellbreite Luftbereift
- 56 cm Fahrgestellbreite Schmal
- Bis zu 159 kg Tragfähigkeit

AWP-25S

- 9,57 m Arbeitshöhe
- 7,57 m Plattformhöhe
- 74 cm Fahrgestellbreite Standard
- 76 cm Fahrgestellbreite Luftbereift
- 56 cm Fahrgestellbreite Schmal
- 159 kg Tragfähigkeit

AWP-30S

- 11 m Arbeitshöhe
- 9 m Plattformhöhe
- 74 cm Fahrgestellbreite Standard
- 76 cm Fahrgestellbreite Luftbereift
- 56 cm Fahrgestellbreite Schmal
- 159 kg Tragfähigkeit

AWP-36S

- 13,10 m Arbeitshöhe
- 11,10 m Plattformhöhe
- 74 cm Fahrgestellbreite Standard
- 159 kg Tragfähigkeit

AWP-40S

- 14,29 m Arbeitshöhe
- 12,29 m Plattformhöhe
- 74 cm Fahrgestellbreite Standard
- Bis zu 136 kg Tragfähigkeit

Leistung

- Notablass zum Senken der Plattform
- Extrem stabiler Mast
- Ausgezeichnete Manövrierfähigkeit
- Kipprahmen (serienmäßig bei AWP-36, -40)
- Passt problemlos durch Standardtüren
- Stromversorgung der Plattform (nur Kabel)
- Zweifach-Auf/Ab-Schaltung
- Geringe Abstützmaße
- Stauraum für die Abstützungen
- Einfaches Verladen in Transporter
- Befestigungsösen für Fixiergurte
- Deckenkran-Anschlagpunkt
- Breite Gabelstaplertaschen
- Rückwärtige Gabelstaplertasche
- LED-Leuchten bestätigen korrekte Einrichtung



⁽¹⁾ Nur als Nachrüstteil erhältlich
⁽²⁾ Nur direkt ab Werk verfügbar.

STANDARD & WÄHLBARE OPTIONEN

Plattformoptionen

- Plattform mit ausschiebbarem Mittelgeländer (Standard)
- Standard mit klappbarem Einstieg
- Schmal mit klappbarem Einstieg
- Ultraschmal mit klappbarem Einstieg
- Standard-Glasfaser-Plattform

Antriebsoptionen

- Wechselstrom 85 V / 50-60 Hz
- Wechselstrom 110 V / 50-60 Hz
- Wechselstrom 220 V / 50-60 Hz
- Batterie mit weltweit einsetzbarem automatischem „intelligentem“ Aufladesystem (12 V / 110 V / 230 V / 50-60 Hz)
- Druckluft 1,5 PS/1,1 kW (nur AWP-30) ⁽²⁾

Fahrgestelloptionen

- Standardfahrgestell
- Fahrgestell mit Luftbereifung (nur AWP™-20, -25, -30)
- Schmales Fahrgestell (nur AWP-20, AWP-25, AWP-30)

Optionen und Zubehör

Leistung

- Stromkabel zur Plattform, inkl. Stecker, Steckdose, optional mit Fehlerstromschutzschalter (FI) mit Überstromschutz
- Super-Straddle-Untergestell mit Sicherungsstift und Abstützungsverriegelung (nicht für Druckluftantrieb verfügbar)
- Set zum Umbau auf ein schmales Fahrgestell (nur AWP-20, -25, -30 Luftbereift) ⁽¹⁾
- Abstützungen in verschiedenen Längen (Beachten Sie bitte die Sicherheitshinweise für die Verwendung bei Innen-/Außeneinsätzen)
- Abstützungen für Anwendungen bei Außeneinsätzen nur für Standardfahrgestell ⁽¹⁾
- Set zum Umbau auf ein luftbereiftes Fahrgestell (nur AWP-20, -25, -30 Schmal) ⁽¹⁾
- Betriebswarnleuchte mit Absenkalarm
- Werkzeugablage (nicht für schmale oder ultraschmale Plattformen verfügbar)
- Ablagekasten für Leuchtröhren (nicht für Glasfaser-Plattform verfügbar)
- Laserpointer für Plattformausrüstung (nicht für Glasfaser-Plattform verfügbar)

Deutschland

Kostenlose Tel: 0800 1809017 (innerhalb Deutschland Durchwahl 2) Tel: +49 421 3770 9890.

Informationen über unsere Standorte weltweit finden Sie unter www.genielift.com/de/about-genie/locations

Fertigung und Vertrieb weltweit

Australien · Brasilien · Karibik · Zentralamerika · China · Frankreich · Deutschland · Italien · Japan · Korea · Mexiko · Russland · Südostasien · Spanien · Schweden · Vereinigte Arabische Emirate · Vereinigtes Königreich · USA

Technische Daten und Preise können ohne vorherige Ankündigung oder Verbindlichkeit geändert werden. Fotos und/oder Zeichnungen in diesem Dokument dienen ausschließlich Illustrationszwecken. Informationen über den korrekten Einsatzzweck entnehmen Sie bitte dem jeweiligen Bedienerhandbuch für das entsprechende Produkt. Zuwiderhandlungen entgegen den Anweisungen des entsprechenden Bedienerhandbuchs oder unverantwortliches Handeln können schwere oder tödliche Verletzungen zur Folge haben. Die ausschließlich für unsere Produkte anzuwendende Gewährleistung ist die Standardgewährleistung, die sich auf das entsprechende Produkt und den Verkauf bezieht. Wir gewähren keine anders vereinbarte oder stillschweigend implizierte Gewährleistung. Aufgeführte Produkte und Serviceleistungen können Handelsmarken, Servicenamen oder Markennamen der Terex Corporation und/oder ihrer Tochterunternehmen in den U.S.A. oder in anderen Ländern darstellen. Genie ist ein eingetragenes Warenzeichen von Terex South Dakota, Inc. © 2019 Terex Corporation.

