

SJ85 AJ

GELENK- TELESKOPBÜHNE



HAUPTMERKMALE

- EASYDRIVE™ Richtungserkennung Fahr-/Lenkfunktion
- SPEEDYREACH™ Reichweite unter Bodenniveau
- SKYRISER™ echtes Senkrechtsteigen
- AXLDRIVE™ Allradachsanantrieb
- Bediener-gesteuerte Differentialsperre hinten und Limited-Slip-Differential vorn
- Pendelachse
- Fahrbar in voller Höhe
- Steigfähigkeit 45 %
- Nasse SAHR-Scheibenbremsen (Vorder- und Hinterachse)
- Schaumgefüllte Geländereifen 18 x 625
- Steuersystem auf Relaisbasis
- Standard farbcodierte und nummerierte Leitungsführung
- Stufe V Dieselmotor
- Ausschwenkbarer Motorblock
- Hochklappbare Seitenverkleidung für einfachen Zugang
- Proportionalsteuerung
- Duale Tragfähigkeit 227 / 341 kg
- Plattform 0,91 x 2,44 m
- Verschraubbare Plattformgeländermodule
- Seilbefestigungspunkte
- Halbhohe Schiebegeländer, drei Einstiege
- Sekundäres Bedienschutzsystem (SGE)
- Überlastsensoren
- Leitungsführung für Plattform-Stromanschluss
- Kippalarm (5.0° x 5.0°) mit Abschaltung der Fahrfunktion
- Einstufige Notablassfunktion
- Oberwagendrehung 360° endlos
- Transport-/Hebeösen
- Betriebsstundenzähler
- Signalhorn
- Verschließbarer Batterietrennschlater

OPTIONEN

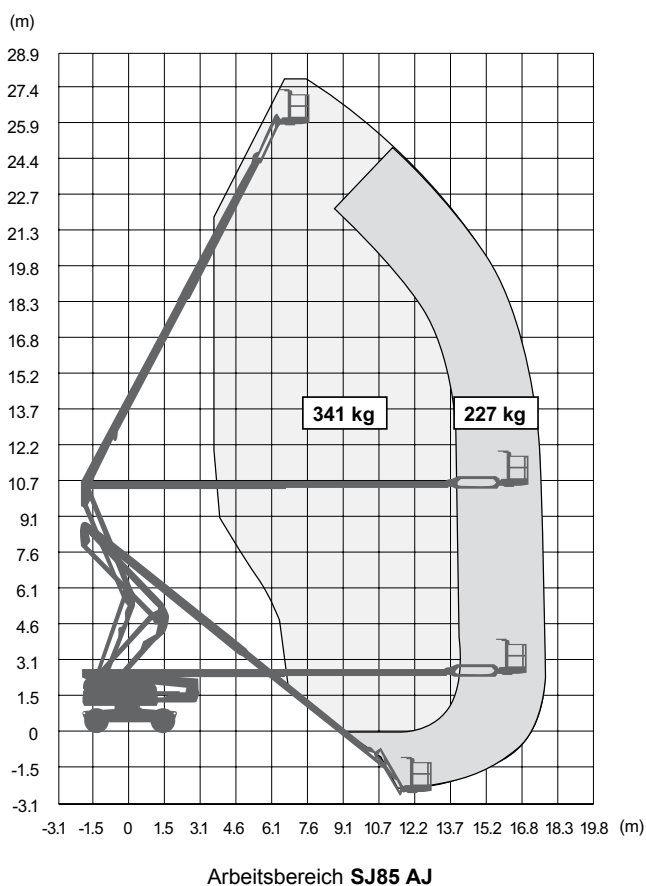
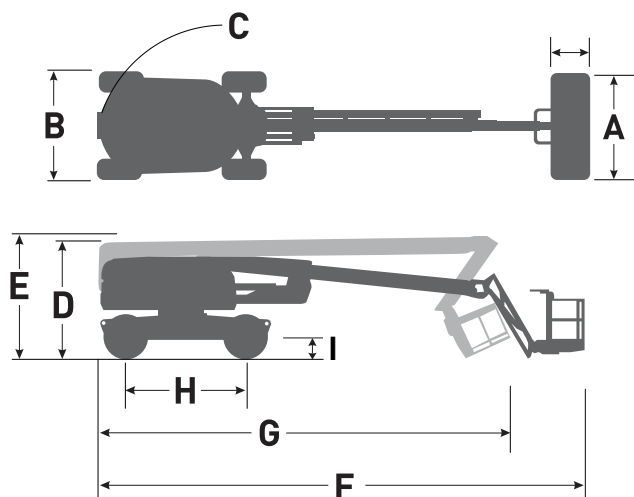
- Rohrmaterialhalter
- Werkzeugablage
- Blinklicht
- Akustischer Bewegungsalarm
- Rückseitige selbstschießende Plattformschwinge
- Zusätzliche Handleiste (nur bei Plattform 0,91 x 2,44 m)
- Generator 3,5 kW (inkl. Hydraulikölkühler)
- Deutz D2011L04i Dieselmotor (nur Export)
- Hydraulikölkühler
- Bio-Öl
- Steuerpultabdeckung
- Nichtmarkierende, schaumgefüllte Geländereifen
- Paket für widrige Umweltbedingungen (inkl. Zylinderbälgen, Auslegerabstreifern, Abdeckungen für Verlängerungsauleger und Steuerpultabdeckung)
- ELEVATE Telematik

† Mit optionalem Zubehör können sich Lieferzeiten verlängern. Bitte wenden Sie sich an Ihren Skyjack-Ansprechpartner.

‡ Tragfähigkeit und Gewicht der Maschinen können sich durch Zusatzoptionen ändern.

SJ85 AJ GELENKTELESKOPBÜHNE

| Abmessungen | SJ85 AJ |
|--|-------------------------------|
| Arbeitshöhe | 27.91 m |
| Plattformhöhe | 25.91 m |
| Seitliche Reichweite | 17.07 m |
| Arbeitsreichweite | 17.72 m |
| Übergreifende Höhe | 10.36 m |
| A Plattformgröße | 0.91 x 2.44 m |
| B Gesamtbreite | 2.49 m |
| C Heckausladung | 0.86 m |
| D Gesamthöhe (eingefahren) | 2.67 m |
| E Transporthöhe | 2.67 m |
| F Gesamtlänge (eingefahren) | 11.63 m |
| G Transportlänge | 10.03 m |
| H Radstand | 2.84 m |
| I Bodenfreiheit | 0.34 m |
| Spezifikationen | SJ85 AJ |
| Drehbereich | 360° endlos |
| Plattfordrehung | 170° |
| Korbarmlänge | 1.68 m |
| Bewegungsradius Korbarm +/- | +65°/-60° |
| Gewicht | 16,965 kg |
| Steigfähigkeit | 45% |
| Wenderadius (innen) | 3.05 m |
| Wenderadius (außen) | 6.22 m |
| Pendelachse | 10.16 cm |
| Fahrgeschwindigkeit (hohe Geschwindigkeit) | 4.8 km/h |
| Tragfähigkeit | 227 / 341 kg |
| Lokale Bodenbelastung (mit Nennlast) | 12.01 kg/cm ² |
| Gesamte Bodenbelastung (mit Nennlast) | 1,782 kg/m ² |
| Maximal zulässige Personanzahl bis 12.5m/s Windgeschwindigkeit | 2 / 3 |
| Reifentyp | Schaumgefüllte Geländereifen |
| Reifengröße | 18-625 |
| Dieselmotor | Deutz TCD2.2L - 74 PS (55 KW) |
| Kraftstofftank | 115 L |
| Hydrauliktank | 170 L |



www.skyjack.com

Skyjack Großbritannien
Unit 1, Maes-y-Clawdd
Maesbury Road Industrial Estate
Oswestry, Shropshire, SY10 8NN
Tel: +44 1691 676235
Fax: +44 1691 676239
E-Mail: info@skyjackeurope.co.uk

Skyjack SAS Frankreich
74 Rue Sibert
F-42400 Saint-Chamond
Frankreich
Tel: +33 (0) 4 78 73 53 32
Tel: +33 (0) 4 78 73 05 68
Fax: +33 (0) 4 78 56 52 42

Skyjack Hebebühnen GmbH
Deutschland
Därmanbusch 2a
D-58456 Witten
Tel: +49 (0) 2302 20 26 909
Fax: +49 (0) 2302 20 25 671

Skyjack AB Schweden
Agnesbergsvägen 28
424 38 Agnesberg
Schweden
Tel: +46 (0) 31 21 22 45
Fax: +46 (0) 31 787 65 10

SKYJACK
simply reliable